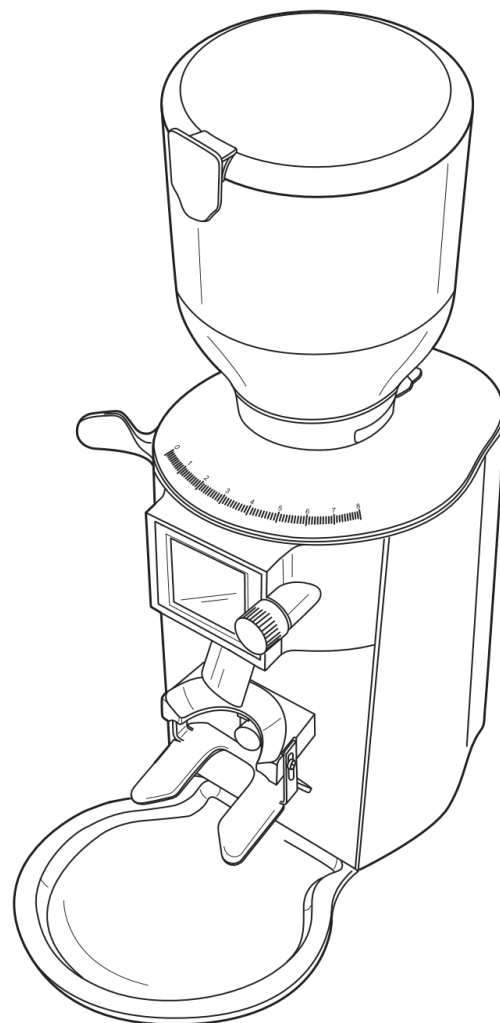


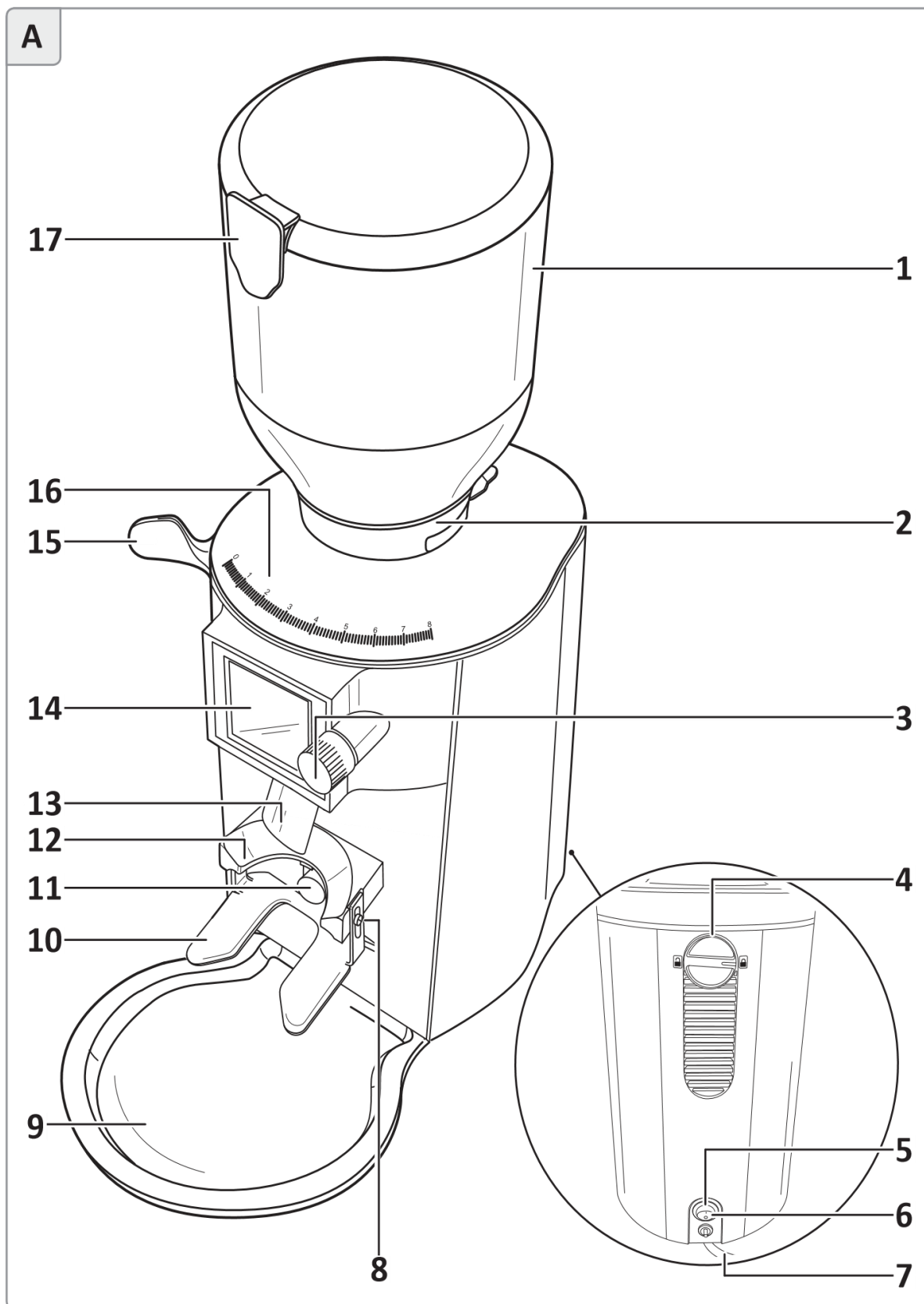
Originální návod k použití



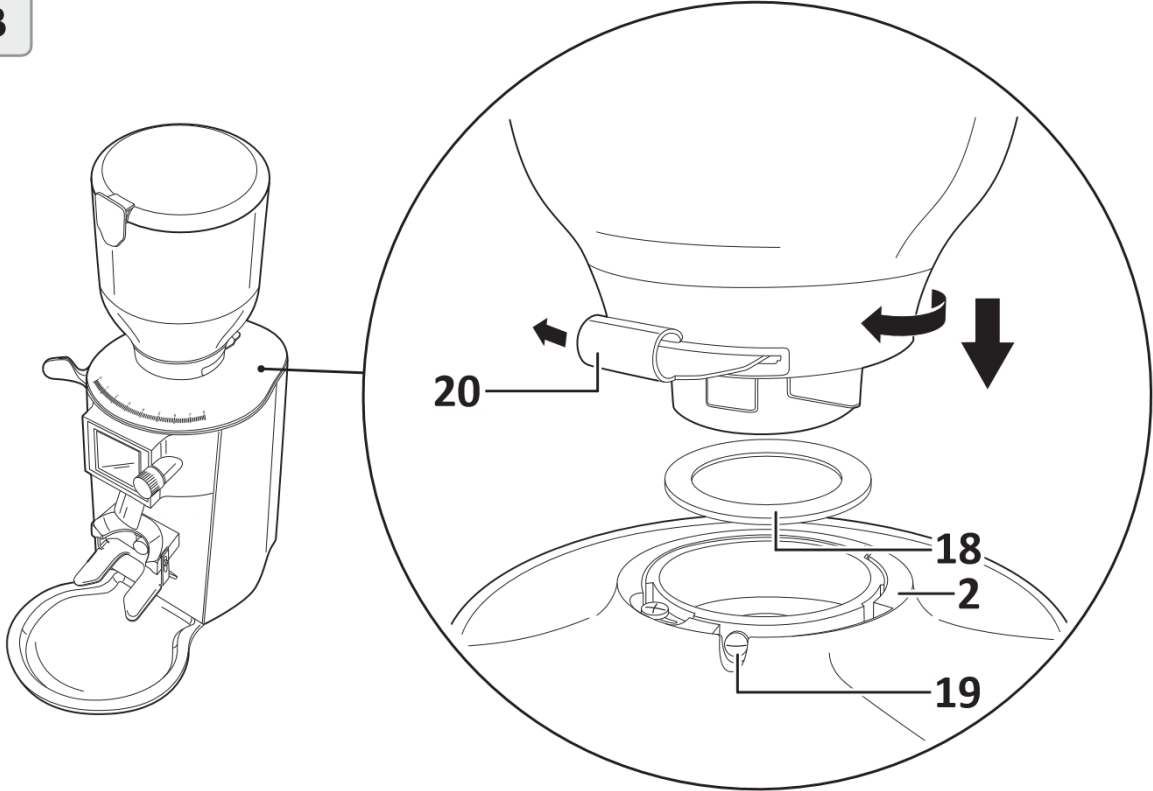
Mlýnek na espresso Pratica



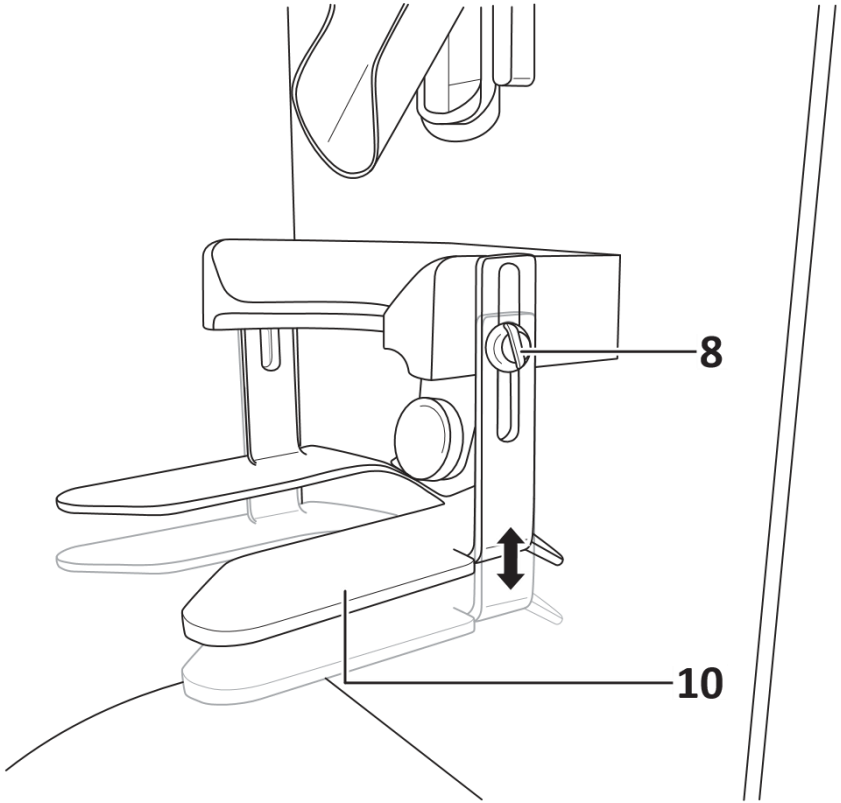
Přehled



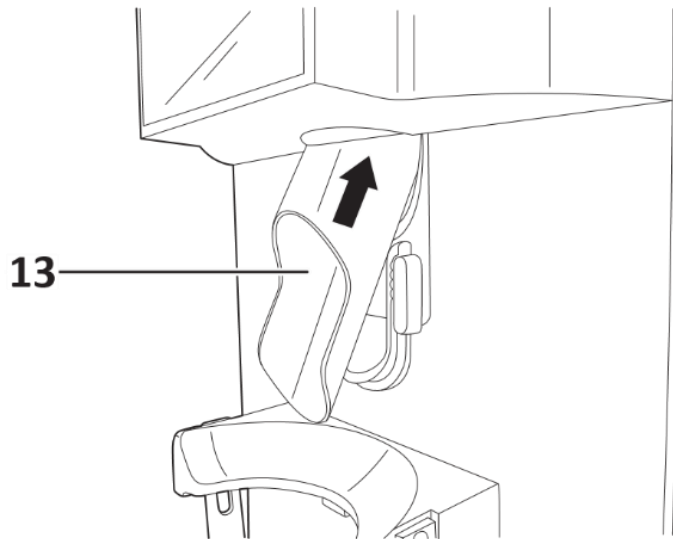
B



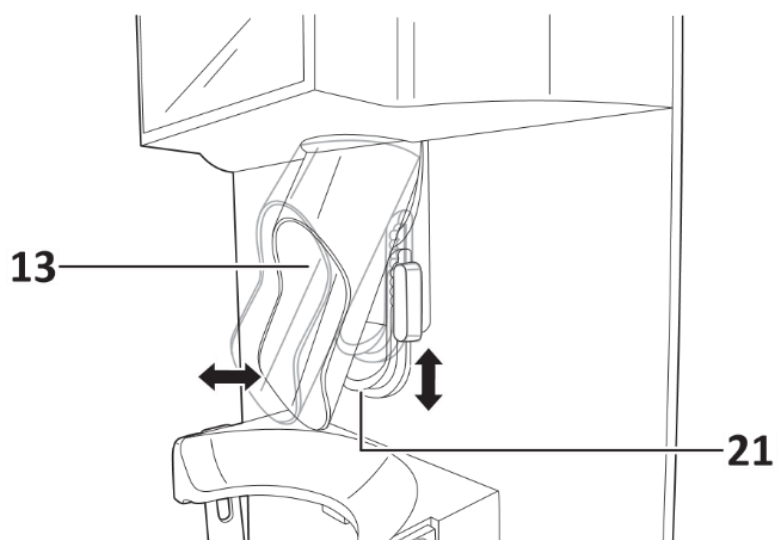
C



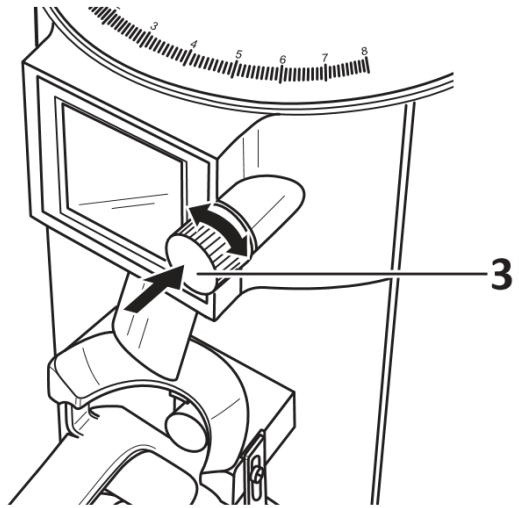
D



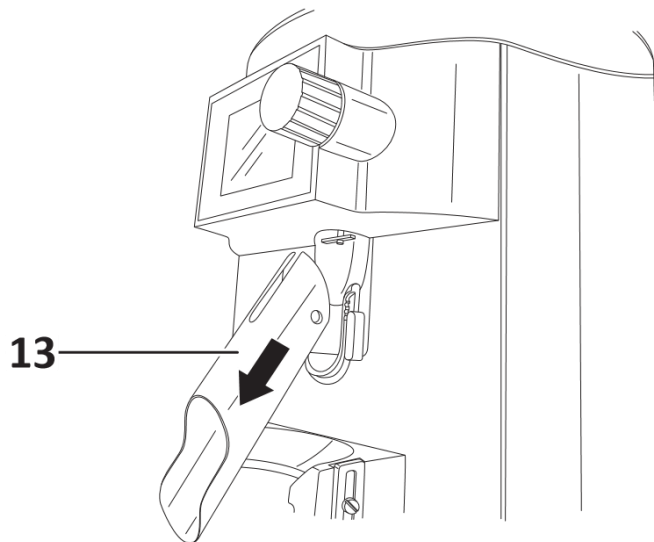
E



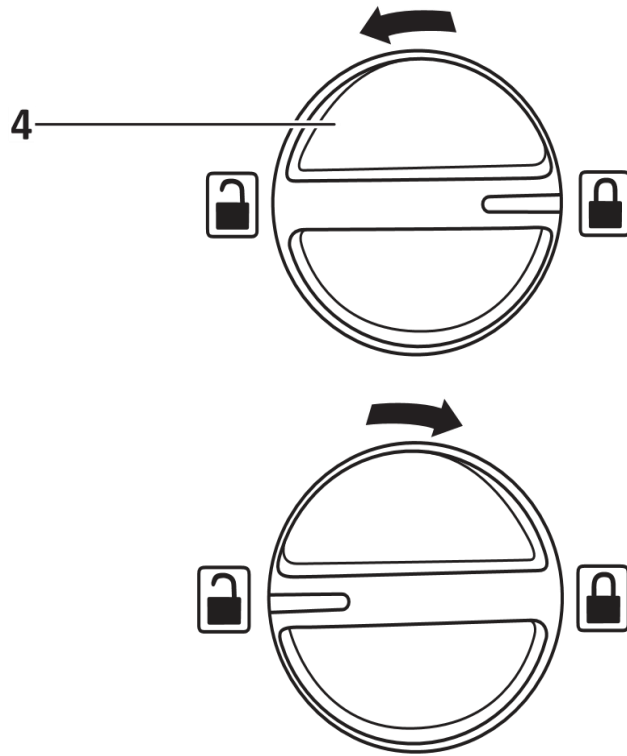
H



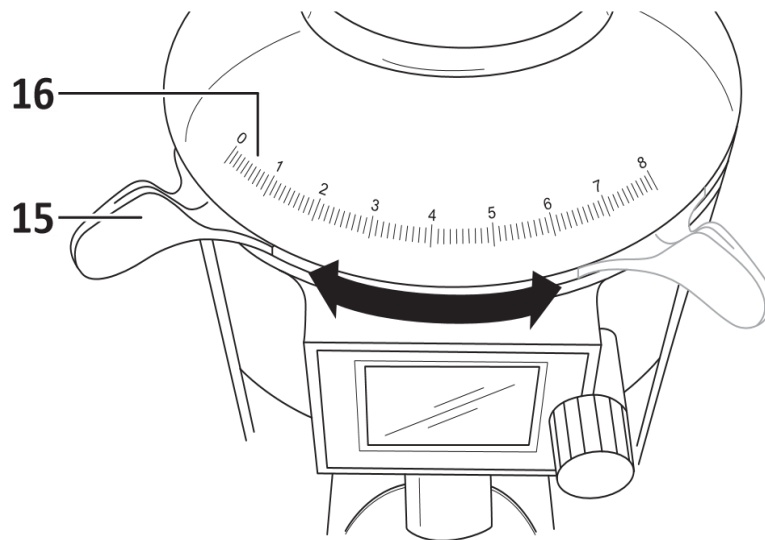
I



F



G



Seznam částí

č. Název

- 1 Zásobník na zrnkovou kávu (včetně víka)
- 2 Vstup pro zásobník na zrnkovou kávu
- 3 Ovladač
- 4 Zámek hrubosti mletí
- 5 Vypínač
- 6 Resetovací tlačítko (tepelný jistič pro nadměrný proud)
- 7 Napájecí kabel
- 8 Šroub pro nastavení podpory portafiltru (levý a pravý), 2x
- 9 Odkapávací táč
- 10 Podpěra portafiltru
- 11 Spouštěcí tlačítko
- 12 Vstup pro portafiltr
- 13 Výstup
- 14 Displej
- 15 Posuvník hrubosti mletí
- 16 Škála hrubosti mletí
- 17 Klip pro označení typu používaných zrn
- 18 Gumový prstenec
- 19 Uzamykací šroub pro zásobník na zrnka
- 20 Posuvný uzávěr
- 21 Výstupní vedení

Pratica

Obsah

Přehled.....	2
Seznam částí.....	7
Obsah	8
Obecné informace.....	9
Přečtení a uložení návodu k použití	9
Vysvětlení použitých symbolů.....	9
Bezpečnost.....	10
Zamýšlené použití	10
Bezpečnostní pokyny	10
Před prvním použitím	11
Fungování a základní nastavení	11
Kontrola mlýnku a rozsah dodávky	11
Nastavení mlýnku a vložení zásobníku na zrnkovou kávu	12
Nastavení podpěry pro portafiltr a výstupu	12
Provoz	13
Přidávání espresso zrněk.....	13
Zapnutí mlýnku	13
Nastavení hrubosti mletí.....	13
Volba receptury/doby mletí.....	14
Nastavení nebo změna receptury/doby mletí	14
Mletí kávy na espresso – mletí podle receptury.....	14
Mletí kávy na espresso – manuální mletí.....	14
Přerušování mletí (funkce pauzy)	14
Změna druhu espresso kávy	15
Používání hlavního menu	15
Displej/navigační symboly.....	15
Otvírání a používání hlavního menu	16
Čištění.....	16
Čištění povrchu, na kterém mlýnek stojí	16
Čištění pláště.....	17
Čištění výstupního systému	17
Čištění zásobníku na zrnkovou kávu	17
Čištění mlecího mechanismu	18
Řešení problémů	19
Technická data	21
Likvidace.....	22
Likvidace obalů.....	22
Likvidace mlýnku	22
Údržba a servis.....	22

Obecné informace

Přečtení a uložení návodu k použití



Než začnete používat espresso mlýnek Pratica, pečlivě si přečtěte tento originální návod k použití a informace o bezpečnosti. Pouze poté budete schopni používat espresso mlýnek na jednotlivé dávky bezpečně a bez nebezpečí. Originální návod k použití je založen na standardech a předpisech platných v Evropské Unii. Vezměte prosím také v úvahu pokyny a zákony, které platí ve vaší zemi. Pro jednoduchost bude mlýnek na jednotlivé dávky espressa dále označován jen jako „mlýnek“.

Prosíme uchovejte tento originální návod k použití bezpečně pro následné konzultace. Prosím předejte také tento originální návod k použití dalším majitelům a uživatelům mlýnku.

Vysvětlení použitých symbolů

Následující symboly a signální slova jsou používána v tomto originálním návodu k použití a mohou se objevit na mlýnku nebo na obale.



VAROVÁNÍ!

Toto signální slovo / symbol indikuje středně velké nebezpečí, které, pokud mu není předcházeno, může vést ke smrti nebo vážnému zranění.



POZOR!

Toto signální slovo / symbol indikuje nízké riziko, které, pokud mu není předcházeno, může vést k drobnému nebo střednímu poranění.

POVŠIMNĚTE SI!



Toto signální slovo varuje před možnými materiálními škodami.



Tento symbol označuje užitečné informace pro provoz nebo manipulaci



Prohlášení o shodě (Viz sekce „Prohlášení o shodě“): Produkty označené tímto symbolem plní všechna příslušná komunitní ustanovení Evropského hospodářského prostoru.

Intertek

ETL zapsaná pečeť souhlasu:

Produkty označené tímto symbolem splňují požadavky na bezpečnost elektrických produktů ve Spojených Státech Amerických



Intertek

Produkty označené tímto symbolem splňují požadovaná kritéria NSF (National Sanitation Foundation) ohledně čistoty a hygieny v potravinářství.



Produkty označené tímto symbolem je povoleno používat pouze uvnitř.



Tento symbol indikuje riziko elektrického šoku.



Tento symbol indikuje, že mlýnek odpovídá třídě ochrany I.

Bezpečnost

Zamýšlené použití

Mlýnek je vhodný pouze pro mletí celých pražených zrn na espresso. Nepoužívejte mlýnek pro mletí jiných produktů nebo objektů. Je zamýšlen pro komerční použití a může být servisován pouze školeným personálem. Může být nicméně provozován jinými osobami na místě, kde je jeho použití pod dohledem.

Jakékoliv jiné použití není považováno za odpovídající zamýšlenému používání a může vést k materiálním škodám nebo dokonce zranění osob. Neprovádějte na mlýnku žádné změny. Ani výrobce ani dodavatel nemohou přijmout odpovědnost za jakékoliv zranění nebo poškození v důsledku nedodržení těchto bezpečnostních pokynů.

Bezpečnostní pokyny

VAROVÁNÍ!

Riziko elektrického šoku!

Nesprávné použití, nesprávná elektrická instalace nebo příliš vysoké napětí mohou všechny vést k elektrickému šoku.

- Připojte mlýnek pouze pokud síťové napětí zásuvky odpovídá informacím uvedeným na typovém štítku.
- Připojujte mlýnek pouze k dobře přístupné zásuvce, abyste jej mohli rychle odpojit od zdroje napájení v případě poruchy.
- Nepoužívejte mlýnek, pokud zjistíte jakékoliv viditelné poškození, nebo pokud jsou napájecí kabel nebo zástrčka poškozené.
- Pokud je napájecí kabel mlýnku poškozen, musí být vyměněn výrobcem nebo kvalifikovaným personálem, aby se předešlo rizikům.
- Připojujte mlýnek pouze ke zdroji napájení s 16A pomalou pojistkou. Pokud není napájecí připojení v místě instalace takto chráněno, nechte si instalovat 16A pomalou pojistku kvalifikovaným elektrikářem.
- Instalujte mlýnek pouze do míst, kde může být na jeho používání dohlíženo školeným personálem.
- Nepoužívejte mlýnek ve výšce přes 2 000 metrů.
- Neponořujte mlýnek, napájecí kabel nebo napájecí zástrčku do vody nebo jakýchkoliv jiných tekutin.
- Nečistěte mlýnek proudem vody.
- Nečistěte mlýnek stlačeným vzduchem (například tryskou na stlačený vzduch).
- Nikdy se nedotýkejte zástrčky napájení vlhkýma rukama.
- Nikdy neodpojujte zástrčku napájení ze zásuvky na stěně taháním za napájecí kabel; vždy uchopte zástrčku napájení.
- Nikdy nepoužívejte napájecí kabel k nošení mlýnku.
- Chraňte mlýnek a napájecí kabel/zástrčku napájení před otevřeným ohněm a horkými povrchy.
- Neumísťujte napájecí kabel tak, aby o něj mohl někdo zakopnout.
- Neohýbejte napájecí kabel a neumísťujte ho přes ostré hrany.
- Používejte mlýnek pouze ve vnitřních prostorách. Nikdy neprovozujte mlýnek ve vlhkých prostorách nebo v dešti.
- Držte mlýnek z dosahu dětí.
- Zajistěte, aby děti nevkládaly do mlýnku žádné předměty.
- Pokud mlýnek právě nepoužíváte nebo nečistíte, nebo pokud došlo k poruše, vypněte mlýnek a vytáhněte zástrčku napájení ze zásuvky.
- Neotvírejte plášť mlýnku; přenechte opravy odborníkům. Pokud je zapotřebí oprava, prosím kontaktujte specializovaný servis. Pokud budou prováděny neautorizované opravy, připojení nebude provedeno správně nebo bude mlýnek nesprávně používán, jsou veškeré záruční nároky a veškerá odpovědnost vyloučeny. Pro opravy je možno používat pouze díly, které odpovídají originálním specifikacím spotřebiče. Tento mlýnek obsahuje elektrické a mechanické části, které jsou nezbytné pro ochranu před možnými riziky.

VAROVÁNÍ!

Nebezpečí pro děti a osoby se sníženými fyzickými, sensorickými nebo mentálními schopnostmi (např. osoby s částečným postižením, starší osoby s omezenými fyzickými a mentálními kapacitami) nebo nedostatkem zkušeností a znalostí (například starší děti)

- Tento mlýnek může být používán dětmi staršími osmi let a osobami se sníženými fyzickými, sensorickými nebo mentálními kapacitami nebo nedostatkem znalostí a zkušeností, pokud jsou pod dozorem nebo instruovány o správném používání mlýnku a chápou výsledná rizika. Dětem není povoleno si s mlýnkem hrát. Čištění a uživatelská údržba nemá být prováděna dětmi bez dozoru.
- Nenechávejte mlýnek bez dozoru, když je v provozu.
- Nenechávejte děti hrát si s obalovou fólií. Děti by se do ní mohly zamotat a při hře se udusit.
- Nenechávejte děti hrát si s malými částmi. V případě spolknutí mohou ohrožovat život.

POZOR!

Riziko převržení a zranění!

Nesprávné zacházení s mlýnkem může mít za následek zranění.

- Umístěte napájecí kabel tak, aby se do něj nikdo nemohl zamotat a způsobit pád mlýnku.
- Umístěte mlýnek na rovný a stabilní povrch pro předcházení jeho pádu.

Před prvním použitím

Fungování a základní nastavení

Velikosti dávek, tj. objem mleté kávy na porci, jsou u mlýnku Pratica určovány dobou mletí.

Uživatel může specifikovat až šest různých receptur (dob mletí) a má také možnost řídit dobu mletí manuálně (manuální mletí).

Proces mletí je spouštěn automaticky, když je vložen portafiltr a buď zastaven automaticky po uplynutí definované doby mletí nebo když je portafiltr vyjmut (manuální mletí).



Při dodání jsou jako implicitní nastaveny 2 receptury/dávky a manuální mletí:



Single espresso: 2 sekundy (cca 8 g*)

Dvojitě espresso: 4 sekundy (16 g*)

Manuální mletí: skončí automaticky při vyjmutí portafiltru ze vstupu pro portafiltr.

*Množství mleté kávy závisí na zvoleném typu espresso zrn, zvolené hrubosti mletí a frekvenci rozvodné sítě (viz sekce „Technická data“).

Kontrola mlýnku a rozsah dodávky

POVŠIMNĚTE SI!

Riziko poškození!

Mlýnek může být poškozen, pokud dojde k otevření obalu bez náležité opatrnosti ostrým nožem nebo jiným špičatým předmětem.

- Buďte při otvírání velmi opatrní.
 1. Vyjměte mlýnek z jeho obalu.
 2. Zkontrolujte, že dodávka je kompletní (viz obr. **A**, **B** a **E**).
 3. Zkontrolujte, zda není mlýnek nebo kterákoliv jednotlivá část poškozena. Pokud tomu tak je, nepoužívejte mlýnek. Kontaktujte svého dodavatele (viz sekce „Údržba a servis“).

Nastavení mlýnku a vložení zásobníku na zrnkovou kávu



Budete potřebovat plochý šroubovák pro upevnění zásobníku na zrnkovou kávu (není dodáván)).

1. Umístěte mlýnek na rovný a stabilní povrch, který nevibruje.
2. Ujistěte se, že výstup (**13**) je zatlačen co nejvíce nahoru jak je to možné, a je bezpečně zapojen do zámku výstupu (viz **obr. D**).
3. Ujistěte se, že je mlýnek vypnutý (Vypínač **(5)** do polohy „0“) a připojte mlýnek e zdroji napájení zasunutím zástrčky napájení do správně nainstalované uzemněné zásuvky.
4. Umístěte odkapávací táč (**9**) do odpovídající prohlubně v plášti pod výstupem.
5. Ujistěte se, že gumový prstenec (**18**) byl správně vložen do vstupu pro zásobník na zrnkovou kávu (**2**) a je naplocho (viz **obr. B**).
6. Umístěte zásobník na zrnkovou kávu (**1**) do vstupu pro zásobník na zrnkovou kávu. Při umisťování do vstupu pro zásobník na zrnkovou kávu se ujistěte, že výstupek zásobníku na zrnkovou kávu je umístěn v odpovídající prohlubni vstupu pro zásobník na zrnkovou kávu.
7. Zatlačte zásobník na zrnkovou kávu jemně směrem dolů do vstupu pro zásobník na zrnkovou kávu a otočte zásobníkem na zrnkovou kávu po směru hodinových ručiček pro jeho uzamknutí na místě na mlýnku. Pokud nemůže být zásobník na zrnkovou kávu zafixován na místo jeho otáčením, nemusí být správně umístěn. Zarovnejte zásobník na zrnkovou kávu správně (viz krok 6) a zkuste jej opět zafixovat na místo jeho otáčením (viz také sekce „Řešení problémů“).
8. Použijte plochý šroubovák pro dotažení uzamykacího šroubu (**19**) pro zásobník na zrnkovou kávu po směru hodinových ručiček.



Mlýnek se automaticky vypíná, pokud není zásobník na zrnkovou kávu vložený.

Nastavení podpěry pro portafiltr a výstupu



Budete potřebovat plochý šroubovák pro nastavení podpěry pro portafiltr (není dodáván).

Nastavte podpěru portafiltru (**10**) na velikost portafiltru vašeho espresso kávovaru (viz **obr. C**):

1. Ujistěte se, že je mlýnek vypnutý (Vypínač **(5)** do polohy „0“).
2. Povolte šrouby (**8**) pro nastavení podpěry portafiltru (vlevo a vpravo) jejich otáčením proti směru hodinových ručiček pomocí plochého šroubováku. Podpěra portafiltru klesá, dokud se nezarazí o zarážku.
3. Vložte portafiltr do vstupu pro portafiltr (**12**).
4. Zatlačte podpěru portafiltru směrem nahoru, dokud portafiltr přesně nezapadne mezi podpěru portafiltru a vstup pro portafiltr.



Pokud podpěra portafiltru neseďí, kontaktujte svého dodavatele (viz sekce „Údržba a servis“).

5. Držte podpěru portafiltru v této poloze a zafixujte ji dotažením šroubů pro nastavení podpěry portafiltru (vlevo a vpravo) pomocí plochého šroubováku.
6. Zatlačte vodící prvek výstupu (**21**) nahoru nebo dolů v zámku pro ideální nastavení výstupu (**13**) pro váš portafiltr (viz **obr. E**). Nastavte výstup tak, aby mletá káva padala z výstupu do středu vloženého portafiltru.



Nastavujte výstup po každé úpravě hrubosti mletí a po každé změně typu espresso zrněk.

Provoz

POVŠIMNĚTE SI!

Riziko přehřívání!

Překročení maximálního povoleného provozního cyklu může způsobit přehřátí mlýnku.

- Nepřekračujte maximální provozní cyklus (viz sekce „Technická data“).
- Dodržujte doporučené přestávky při dosažení maximálního povoleného provozního cyklu (viz sekce „Technická data“).



- Mlýnek má tepelný nadproudový jistič, který přeruší elektrický obvod mlýnku v případě elektrického přetížení. Pro opětovné použití mlýnku, nejprve přepněte vypínač **(5)** do polohy 0 (vypnuto). Poté zatlačte uvolňovací tlačítko **(6)**. Nyní můžete mlýnek zapnout nastavením vypínače do polohy I a pokračovat v používání mlýnku (viz sekce „Řešení problémů“).
- Mlýnek má také ochranu motoru, která vypne mlýnek, pokud se motor příliš zahřeje. Jakmile motor vychladne, může být mlýnek znovu spuštěn (viz sekce „Řešení problémů“).

POVŠIMNĚTE SI!

Obsluha nemůže nastavovat tepelný nadproudový jistič. Pokud byl jistič několikrát spuštěn, je třeba kontaktovat partnerský servis o radu, protože může být poškozeno vinutí motoru.

Přidávání espresso zrněk

1. Sejměte víko ze zásobníku na zrnkovou kávu **(1)**.
2. Nasypte celá pražená zrnka espresso kávy do zásobníku na zrnkovou kávu shora.



- Maximální množství náplně by mělo být cca 1 cm pod hranou zásobníku na zrnkovou kávu.
- Minimální množství náplně by nemělo klesnout pod cca 2 cm, aby bylo zajištěno, že nebude docházet k fluktuaci vypouštěného množství.

3. Vraťte víko zpět na zásobník na zrnkovou kávu.
4. Pokud je to zapotřebí, otevřete zásobník na zrnkovou kávu vytažením posuvného uzávěru **(20)** (viz **obr. B**).



Pomocí svorky **(17)** na víku zásobníku na zrnkovou kávu můžete na mlýnek připevnit štítek a podobně pro indikaci typu aktuálně používané espresso kávy.


Zapnutí mlýnku

1. Ujistěte se, že zástrčka napájení je zasunuta do správně nainstalované uzemněné zásuvky.
2. Zapněte mlýnek přepnutím vypínače **(5)** do polohy „I“. Mlýnek je připraven k provozu, jakmile se symbol poslední zvolené receptury nebo symbol manuálního mletí objeví na displeji **(14)**.

Nastavení hrubosti mletí




- Zámek nastavování hrubosti mletí uzamyká posuvník **(15)** hrubosti mletí pro předcházení neúmyslným změnám nastavení.
- Když je zámek **(4)** nastavování hrubosti otevřený, je možno posuvníkem hrubosti mletí kontinuálně pohybovat podél škály **(16)** hrubosti mletí. Nejjemnější nastavení je „0“ a nejhrubší nastavení je „8“.

1. Pokud je to zapotřebí, uvolněte zámek nastavování hrubosti mletí otáčením zámku **(4)** hrubosti mletí proti směru hodinových ručiček do polohy  (otevřeno) (viz **obr. F**).
2. Přesuňte posuvník hrubosti mletí **(15)** do požadované polohy tak, že drážka na posuvníku ukazuje požadovaný stupeň mletí na škále hrubosti mletí **(16)** (viz **obr. G**).



- Na jemnější mletí nastavujte mlýnek jen za běhu.
- Pro předcházení/eliminaci nerovnováhy při nastavování stupně mletí, je doporučeno nejprve nastavit hrubší mletí (cca o jednu úroveň/jednotku nad požadovanou hrubostí mletí) a teprve poté posunovat posuvník hrubosti mletí odtud na jemnější mletí, pokud je to požadováno.

3. Zafixujte nastavení hrubosti mletí podle potřeby otáčením zámku nastavování hrubosti mletí po směru hodinových ručiček do polohy  (zavřeno) (viz **obr. F**).

Volba receptury/doby mletí

- Otáčejte ovladačem **(3)** pro volbu požadované receptury/typu mletí (viz **obr. H**).

Displej **(14)** zobrazuje symbol pro zvolenou recepturu, odpovídající dobu mletí a číslo receptury zvýrazněné bíle.

Nastavení nebo změna receptury/doby mletí

Postupujte následovně, pokud chcete nastavit dobu mletí pro novou recepturu nebo změnit dobu mletí existující receptury:

1. Otočte ovladačem **(3)** pro volbu požadované receptury (viz sekce „Volba receptury/doby mletí“).
2. Stiskněte a přidržte ovladač (viz **obr. H**). Nastavená doba mletí bliká.
3. Otočte ovladačem pro nastavení požadované doby mletí.
4. Potvrďte nastavenou dobu mletí stisknutím a uvolněním ovladače 1x.



Pokud neprovedete žádné nastavování po dobu delší než 5 sekund (otáčením/stiskem ovladače), nastavení/změna doby mletí bude zrušena.

Mletí kávy na espresso – mletí podle receptury

1. Otočte ovladačem **(3)** pro volbu požadované receptury (Viz sekce „Volba receptury/doby mletí“).
2. Vložte portafiltr mezi vstup pro portafiltr **(12)** a podpěru pro portafiltr **(10)**, dokud se nedotkne spouštěcího tlačítka **(11)**. Mlýnek spustí proces mletí automaticky, běží po nastavenou dobu mletí a poté se zastaví. Během procesu mletí je zbývající doba mletí odpočítávána na displeji **(14)**.
3. Vyjměte portafiltr ze vstupu pro portafiltr, jakmile proces mletí skončí.

Mletí kávy na espresso – manuální mletí

1. Vložte portafiltr mezi vstup pro portafiltr **(12)** a podpěru pro portafiltr **(10)**, dokud se nedotkne spouštěcího tlačítka **(11)**. Mlýnek spustí proces mletí automaticky při aktivaci spouštěcího tlačítka. Během procesu mletí je na displeji zobrazen příslušný symbol a aktuální doba mletí.
2. Vyjměte portafiltr ze vstupu pro portafiltr, když si přejete proces mletí skončit.

Přerušování mletí (funkce pauzy)

Funkce pauzy automaticky přeruší mletí, když vyjměte portafiltr ze vstupu pro portafiltr **(12)** a pokračuje v mletí, když opět vložíte portafiltr do vstupu pro portafiltr a aktivujete spouštěcí tlačítko **(11)**.

1. Vyjměte portafiltr ze vstupu pro portafiltr během mletí pro přerušování mletí a pozastavení doby mletí. Symbol zvolené receptury bliká.
2. Opět vložte portafiltr mezi vstup pro portafiltr a podpěru portafiltru **(10)** předtím, než uplyne nastavená doba pro zrušení mletí. Pozastavený proces mletí je obnoven automaticky, dokud neuplyne doba mletí.



- Pokud nechcete pokračovat v procesu mletí, stiskněte a uvolněte ovladač **(3)** 1x.
- Displej přeskočí přímo do zvoleného režimu a dříve pozastavená doba je vymazána.
- Délku doby pro zrušení je možno nastavit v menu.



Změna druhu espresso kávy

1. Zavřete zásobník na zrnkovou kávu **(1)** zatlačením posuvného uzávěru **(20)**.
2. Vymelte kávová zrna, která zbývají v mlecím mechanismu, dokud mlýnek nepoběží na prázdko.
3. Použijte plochý šroubovák pro povolení uzamykacího šroubu **(19)** zásobníku na zrnkovou kávu.
4. Otáčejte zásobníkem na zrnkovou kávu proti směru hodinových ručiček pro jeho uvolnění z mlýnku, a sejměte jej z mlýnku zvednutím nahoru.
5. Odstraňte zbylá kávová zrna ze zásobníku na zrnkovou kávu.
6. Odstraňte jakákoliv přebytečná zrna ze vstupu pro zásobník na zrnkovou kávu **(2)** (viz obr. B).
7. Ujistěte se, že gumový prstenec **(18)** byl správně vložen do vstupu zásobníku na zrnkovou kávu a leží naplocho.
8. Umístěte zásobník na zrnkovou kávu do vstupu pro zásobník na zrnkovou kávu. Při nasazování do vstupu pro zásobník na zrnkovou kávu se ujistěte, že výstupek na zásobníku je umístěn v odpovídající prohlubni vstupu pro zásobník.
9. Zatlačte zásobník na zrnkovou kávu mírně dolů do vstupu pro zásobník na zrnkovou kávu a otáčejte zásobníkem po směru hodinových ručiček pro jeho uzamknutí na místě v mlýnku. Pokud nemůže být zásobník na zrnkovou kávu zafixován na místo jeho otáčením, nemusí být správně umístěn. Zarovnejte zásobník na zrnkovou kávu správně (viz krok 8) a zkuste jej opět zafixovat na místo jeho otáčením (viz také sekce „Řešení problémů“).
10. Použijte plochý šroubovák pro dotažení uzamykacího šroubu pro zásobník na zrnkovou kávu po směru hodinových ručiček.
11. Nasypte novou zrnkovou kávu na espresso do zásobníku na zrnkovou kávu.
12. Otevřete zásobník na zrnkovou kávu vytažením posuvného uzávěru.
13. Umelte 2 až 3 dávky pro odstranění jakéhokoliv zbytku staré espresso kávy, pro zahřátí přístroje a pro zamezení jakýmkoliv fluktuacím ve výstupu kávy.



Používání hlavního menu

V hlavním menu můžete vyhledat data spotřebiče a měnit nastavení.

Displej/navigační symboly

-  Položka „servisní log“ v hlavním menu
-  Položka „Receptury“ v hlavním menu.
-  Položka „Nastavení“ v hlavním menu
-  Výstup z hlavního menu/sub-menu
-  Volba „Vymazat počítadlo“ v sub-menu Statistika
-  Bezedný portafiltr
-  Portafiltr pro jednu dávku (Single espresso)
-  Portafiltr pro dvě dávky (Dvojité espresso)
-  Manuální mletí

Otvírání a používání hlavního menu

1. Stiskněte a uvolněte ovladač **(3)** 2x pro otevření hlavního menu na displeji **(14)**.
2. Otáčejte ovladačem pro volbu požadované položky menu (viz sekce „Displej/navigační symboly“). Symbol pro zvolenou položku menu je zobrazen uprostřed displeje a je barevně zvýrazněn.
3. Potvrďte svou volbu stiskem a uvolněním ovladače 1x pro přístup do požadovaného sub-menu nebo opuštění hlavního menu ( symbol).
4. Otáčejte ovladačem pro přístup k položce sub-menu nebo  pro opuštění sub-menu), a potvrďte svůj výběr jedním stiskem a uvolněním ovladače.



Pokud vám trvá víc než 10 sekund provést nebo potvrdit volbu v hlavním menu nebo sub-menu, budete automaticky vráceni na domovskou obrazovku zvoleného režimu. Záznamy, které byly zvoleny, ale nebyly potvrzeny, nebudou uloženy.

Čištění

! POZOR!

Riziko zranění!

Mlýnek může při přesunování spadnout a způsobit zranění.

- Umístěte mlýnek na stabilní povrch, který se nebude naklánět.
- Pokud je mlýnek příliš těžký, požádejte o pomoc dalšího člověka.

POVŠIMNĚTE SI!

Riziko zkratu!

Voda pronikající do mlýnku může způsobit zkrat.

- Nikdy neponořujte mlýnek do vody nebo jakýchkoliv jiných tekutin.
- Nikdy nečistěte mlýnek proudem vody.
- Také zajistěte, aby se žádná voda ani jiné tekutiny nedostaly do pláště.

POVŠIMNĚTE SI!

Riziko poškození!

Nesprávná manipulace může způsobit poškození mlýnku.

- Nepoužívejte žádné drsné čisticí prostředky nebo kovové nebo ostré objekty na čištění, jako například nože, kovové drátěnky a podobně. Ty by mohly poškrábat povrch.
- Nečistěte mlýnek stlačeným vzduchem (např. pomocí trysky na stlačený vzduch).
- Nedávejte odkapávací táč ani víko zásobníku na zrnkovou kávu do myčky nádobí. Tyto části nejsou odolné pro mytí v myčce a mohlo by dojít k vyblednutí barvy.
- Nezvedejte mlýnek za zásobník na zrnkovou kávu; zvedejte jej pouze za plášť a vždy používejte obě ruce.

Čištění povrchu, na kterém mlýnek stojí

1. Vypněte mlýnek (Vypínač **(5)** do polohy 0) a vytáhněte zástrčku napájení ze zásuvky.
2. Zvedněte mlýnek oběma rukama za plášť a umístěte jej na čistý povrch.
3. Vyčistěte povrch a spodní stranu mlýnku vlhkou textilií a povrchy osušte. Povrchy musí být suché a bez mastnoty a oleje.
4. Umístěte mlýnek zpět na čistý povrch.

Čištění pláště

1. Vypněte mlýnek (Vypínač **(5)** do polohy 0) a vytáhněte zástrčku napájení ze zásuvky.
2. Vyčistěte také následující části mlýnku štětcem nebo kartáčem:
 - výstup **(13)**,
 - vstup pro portafiltr **(12)**,
 - spouštěcí tlačítko **(11)**,
 - podpěra pro portafiltr **(10)**,
 - šrouby **(8)** pro nastavování podpěry pro portafiltr (vlevo a vpravo).
3. Vytáhněte odkapávací táč **(9)** dopředu a směrem ven z mlýnku. Otřete plášť a odkapávací táč vlhkou textilií podle potřeby, ale alespoň jednou týdně.

Čištění výstupního systému



Výrobce doporučuje používat štětec nebo kartáč s nylonovými štětinami pro čištění výstupního systému.

1. Vytáhněte výstup **(13)** dolů a ven ze zámku (viz **obr. I**).
2. vyčistěte výstup na plášti (zámek výstupu) pomocí štětce nebo kartáče.
3. Vyčistěte výstup vlhkou textilií a poté jej osušte.



Dávejte pozor, abyste výstup nepoškodili.

jemné škrábance mohou mít negativní vliv na výsledek mletí, mletá káva se zachytává na škrábancích, což může způsobit fluktuace výdeje.

Čištění zásobníku na zrnkovou kávu



Zásobník na zrnkovou kávu musí být čištěn každý den pro odstranění jakéhokoliv rezidua kávových olejů, protože jinak by to mohlo mít negativní vliv na chuť. Výrobce doporučuje používat čistič určený na zásobníky na zrnkovou kávu. Pro více informací o tomto čističi navštivte www.anfim.it.

1. Zavřete zásobník na zrnkovou kávu **(1)** zatlačením posuvného uzávěru **(20)**.
2. Vymelte kávová zrna, která zbývají v mlecím mechanismu, dokud mlýnek nepoběží na prázdko.
3. Použijte plochý šroubovák pro povolení uzamykacího šroubu **(19)** zásobníku na zrnkovou kávu.
4. Otáčejte zásobníkem na zrnkovou kávu proti směru hodinových ručiček pro jeho uvolnění z mlýnku, a sejměte jej z mlýnku zvednutím nahoru.
5. V případě potřeby přesuňte zrnkovou kávu do jiného zásobníku.
6. Vyčistěte zásobník na zrnkovou kávu zevnitř a zvenčí vlhkou textilií a poté jej usušte.
7. Odstraňte jakákoliv přebytečná zrna ze vstupu pro zásobník na zrnkovou kávu **(2)**.
8. Ujistěte se, že gumový prstenec **(18)** byl správně vložen do vstupu zásobníku na zrnkovou kávu a leží naplocho (viz **obr. B**).
9. Umístěte zásobník na zrnkovou kávu do vstupu pro zásobník na zrnkovou kávu. Při nasazování do vstupu pro zásobník na zrnkovou kávu se ujistěte, že výstupek na zásobníku je umístěn v odpovídající prohlubni vstupu pro zásobník.
10. Zatlačte zásobník na zrnkovou kávu mírně dolů do vstupu pro zásobník na zrnkovou kávu a otáčejte zásobníkem po směru hodinových ručiček pro jeho uzamknutí na místě v mlýnku. Pokud nemůže být zásobník na zrnkovou kávu zafixován na místo jeho otáčením, nemusí být správně umístěn. Zarovnejte zásobník na zrnkovou kávu správně (viz krok 9) a zkuste jej opět zafixovat na místo jeho otáčením (viz také sekce „Řešení problémů“).
11. Použijte plochý šroubovák pro dotažení uzamykacího šroubu pro zásobník na zrnkovou kávu po směru hodinových ručiček.
12. Nasypte zrnkovou kávu na espresso zpět do zásobníku na zrnkovou kávu.
13. Otevřete zásobník na zrnkovou kávu vytažením posuvného uzávěru.

Čištění mlecího mechanismu



- Výrobce doporučuje používat čistič mlýnků GRINDZ™. Pro více informací o produktu GRINDZ™ navštivte www.anfim.it.
- Mlecí mechanismus je třeba čistit každých 2 až 5 dnů.

1. Zavřete zásobník na zrnkovou kávu **(1)** zatlačením posuvného uzávěru **(20)**.
2. Nastavte hrubost mletí na „8“ (Viz sekce „Nastavování hrubosti mletí“).
3. Vymelte kávová zrna, která zbývají v mlecím mechanismu, dokud mlýnek nepoběží na prázdko.
4. Použijte plochý šroubovák pro povolení uzamykacího šroubu **(19)** zásobníku na zrnkovou kávu.
5. Otáčejte zásobníkem na zrnkovou kávu proti směru hodinových ručiček pro jeho uvolnění z mlýnku, a sejměte jej z mlýnku zvednutím nahoru.
6. Nasypťe čistič mlýnku přímo do mlecího mechanismu shora. Držte se množství předepsaných výrobce čističe mlýnků, který používáte.
7. Odstraňte veškerý zbývající čistič mlýnků ze vstupu pro zásobník na zrnkovou kávu **(2)**.
8. Ujistěte se, že gumový prstenec **(18)** byl správně vložen do vstupu zásobníku na zrnkovou kávu a leží naplocho (viz **obr. B**).
9. Umístěte zásobník na zrnkovou kávu do vstupu pro zásobník na zrnkovou kávu. Při nasazování do vstupu pro zásobník na zrnkovou kávu se ujistěte, že výstupek na zásobníku je umístěn v odpovídající prohlubni vstupu pro zásobník.
10. Zatlačte zásobník na zrnkovou kávu mírně dolů do vstupu pro zásobník na zrnkovou kávu a otáčejte zásobníkem po směru hodinových ručiček pro jeho uzamknutí na místě v mlýnku. Pokud nemůže být zásobník na zrnkovou kávu zafixován na místo jeho otáčením, nemusí být správně umístěn. Zarovnejte zásobník na zrnkovou kávu správně (viz krok 9) a zkuste jej opět zafixovat na místo jeho otáčením (viz také sekce „Řešení problémů“).
11. Použijte plochý šroubovák pro dotažení uzamykacího šroubu pro zásobník na zrnkovou kávu po směru hodinových ručiček.
12. Umístěte pod výstup **(13)** misku pro zachycení čističe mlýnků.
13. Stiskněte spouštěcí tlačítko **(11)** pro zahájení procesu mletí a držte jej stisknuté, dokud není čistič mlýnků kompletně semlet.
14. Umelte množství zrnkové kávy ekvivalentní množství použitého čističe mlýnků pro odstranění zbylých částí čističe. Během procesu mletí nastavte hrubost mletí na požadovanou hodnotu.
15. Vyhodte umletý čistič mlýnků a semletou kávu do směsného odpadu.

Řešení problémů

Problém	Příčina	Náprava
Mlýnek nemele; displej se nerozsvítí.	Zástrčka napájení není zapojena do zásuvky.	Zastrčte zástrčku napájení do správně nainstalované zásuvky ve zdi.
	Zásobník na zrnkovou kávu není nainstalovaný.	Nainstalujte zásobník na zrnkovou kávu (viz sekce „Nastavení mlýnku a vložení zásobníku na zrnkovou kávu“).
	Byl aktivován tepelný nadproudový jistič.	Zkontrolujte, zda vyskočilo uvolňovací tlačítko jističe. Pokud jistič opakovaně vyskakuje, kontaktujte svého dodavatele (viz sekce „Údržba a servis“).
	Elektrická pojistka byla aktivována.	Zkontrolujte elektrickou pojistku. Vraťte ji do původního stavu nebo ji vyměňte. Zkontrolujte, zda jsou k této pojistce připojeny další zátěže a pokud ano, vytáhněte jejich zástrčky. Pokud pojistka vypadává opakovaně, kontaktujte svého dodavatele (viz sekce „Údržba a servis“).
Mlýnek bzučí, ale nemele.	Mlecí mechanismus je zablokován.	Uvolněte zámek na nastavovacím prvku hrubosti mletí a nastavte hrubost mletí na „8“. Spusťte proces mletí. Mlýnek se sám vyčistí. Poté nastavte hrubost mletí na stupeň potřebný pro provoz.
	Kvůli přeplnění portafiltru došlo k nahromadění mleté kávy v mlýnku.	Vyčistěte výstupní systém (viz sekce „Čištění výstupního systému“). Uvolněte zámek na nastavovacím prvku hrubosti mletí a nastavte hrubost mletí na „8“. Spusťte proces mletí. Mlýnek se sám vyčistí. Poté nastavte hrubost mletí na stupeň potřebný pro provoz.
	Stupeň hrubosti mletí je příliš nízký.	Uvolněte zámek na nastavovacím prvku hrubosti mletí a nastavte hrubost mletí na „8“. Spusťte proces mletí. Mlýnek se sám vyčistí. Poté nastavte hrubost mletí na stupeň potřebný pro provoz.
	V mlecím mechanismu je cizí objekt.	Vyčistěte mlecí mechanismus, jak je popsáno v sekci „Čištění“ a odstraňte cizí objekt. Pokud nemůže být cizí objekt odstraněn, kontaktujte svého dodavatele (viz sekce „Údržba a servis“).
Mlýnek nemele dostatečně jemně.	Mlecí kameny jsou opotřebené nebo potřebují opětovnou adjustaci.	Kontaktujte svého dodavatele (viz sekce „Údržba a servis“).
Mlýnek nemele kontinuálně nebo je proces mletí občas přerušován.	Spouštěcí tlačítko je vadné	Kontaktujte svého dodavatele (viz sekce „Údržba a servis“).
Přesnost výdeje mlýnku klesá	Výstup je ucpaný. Příliš mnoho mleté kávy	Odstraňte výstup nebo jej vyčistěte zvenčí kartáčem nebo štětce, zatímco je mlýnek vypnutý.

	se nahromadilo a ztuhlo uvnitř mlýnku.	Uvolněte zámek na nastavovacím prvku hrubosti mletí a nastavte hrubost mletí na „8“. Spusťte proces mletí. Mlýnek se sám vyčistí. Poté nastavte hrubost mletí na stupeň potřebný pro provoz.
	Výstup mlýnku je poškozený.	Kontaktujte svého dodavatele (viz sekce „Údržba a servis“).
	Klapka je vadná.	Kontaktujte svého dodavatele (viz sekce „Údržba a servis“).
Zásobník na zrnkovou kávu nejde umístit na své místo.	Ve vstupu pro zásobník na zrnkovou kávu jsou kávová zrnka.	Odstraňte zrnka ze vstupu pro zásobník na zrnkovou kávu.
	Gumový prstenec neleží naplocho ve vstupu pro zásobník na zrnkovou kávu.	Ujistěte se, že gumový prstenec leží ve správném místě a naplocho ve vstupu pro zásobník na zrnkovou kávu.
Mlýnek nevydává do středu portafiltru.	Výstup není správně zarovnán s portafiltrrem.	Zarovnejte výstup správně s používaným portafiltrrem.

Technická data

Model:	Pratica (AE 65 2.4B)
Napětí/frekvence:	100 V; 50 Hz
	100 V; 60 Hz
	110-127 V; 60 Hz
	220-240 V; 50 Hz
	220-240 V; 60 Hz
Typ ochrany:	IPX0
Třída ochrany:	I ⊕
Pojistka:	16 A, pomalá
Rychlost na volnoběh:	
50 Hz:	1400 rpm
60 Hz:	1650 rpm
Hodnoty emitovaného zvuku (během mletí):	80 dBA
Kapacita mletí (jemná-hrubá):	4-10 g/s*
Maximální povolený provozní cyklus:	
100 V; 50 Hz:	2 dvojitá espressa / min. (5 sekund zapnuto / 25 sekund vypnuto)
100 V; 60 Hz:	2 dvojitá espressa / min. (5 sekund zapnuto / 25 sekund vypnuto)
110-127 V; 60 Hz:	2 dvojitá espressa / min. (4 sekundy zapnuto / 26 sekund vypnuto)
220-240 V; 50 Hz:	3 dvojitá espressa / min. (5 sekund zapnuto / 15 sekund vypnuto)
220-240 V; 60 Hz:	2 dvojitá espressa / min. (5 sekund zapnuto / 15 sekund vypnuto)
Doporučená pauza:	15-26 sekund (podle typu napájení)
Max. doba mletí:	10 min při souvislém provozu
Max. denní výstup:	30 kg
Rozměry (Š x H x V):	195 x 283 x 583 mm
Hmotnost (čistá):	11,2 kg
Max. plnicí množství násypky:	1,2 kg

*V závislosti na zvoleném typu kávy na espresso, zvolené hrubosti mletí a frekvenci napájecí sítě.

Likvidace

Likvidace obalů



Zlikvidujte obaly se správným roztříděním recyklovatelných materiálů. Karton odložte do papíru a fólii do příslušného recyklačního kontejneru.

Likvidace mlýnku

Použité přístroje nesmí být odhazovány do směsného odpadu!



Pokud svůj mlýnek nemůžete nadále používat, **máte jako spotřebitel zákonnou povinnost likvidovat použité přístroje odděleně od směsného odpadu**, např. v místním sběrném dvoře. Toto zajišťuje, že použité přístroje budou správně recyklovány a snižuje dopad na životní prostředí. Z tohoto důvodu jsou elektrické přístroje označovány tímto symbolem.

Údržba a servis

Pokud je zapotřebí servis nebo údržba, kontaktujte autorizované středisko zákaznických služeb pro produkty Anfim. Služby zákazníkům mohou zodpovědět vaše dotazy o servisu a údržbě vašeho produktu a náhradních dílech. Rozložená schémata a informace o náhradních dílech jsou také k dispozici na:

www.anfi.m.it



Náš tým pro konzultování použití vám rád pomůže s otázkami týkajícími se vašich produktů a jejich příslušenství. Pro všechny dotazy a objednávky náhradních dílů, prosíme uveďte název produktu a jeho sériové číslo, jak jsou uvedeny na typovém štítku mlýnku.

Verze mlýnku je zobrazována po jeho zapnutí.

Prosíme sdělte ji svému dodavateli při žádosti o servis.

EC DECLARATION OF CONFORMITY

The manufacturer:

HEMRO International AG
Länggenstrasse 34, CH-8184 Bachenbülach, Switzerland

Hereby declares that the below mentioned product:

Product: Device for food processing
Machine model: Espresso coffee grinder
Types of machine: E65S:
ME 65 2.4B, ME 65 2.4C, DE 65 2.4B, DE 65 2.4C
Pratica:
AE 65 2.4B, AE 65 2.4C
Solida:
AE 65 V, AE 65 V Stp, AE 65 V SC, AE V Stp SC, AE 65 VT,
AE 65 VT Stp, AE 65 VT SC, AE 65 VT Stp SC

Following directives, regulations and standards have been applied:

2006/42/EG	The provisions of the Machinery Directive
2014/35/EU	The Low Voltage Directive
2014/30/EU	The EU Electromagnetic Compatibility Directive (EMC)
2011/65/EU	The RoHS Directive on the restriction of use of certain hazardous substances in electrical and electronic equipment
(EG) No.1907/2006	The EU chemicals regulation (REACH – Regulation)
2012/19/EU	WEEE Regulation - Waste of Electrical and Electronic Equipment
EN 60335-1:16	Safety of electrical appliances for household, general requirements
EN 60335-2-64:08	Safety of electrical appliances for household, particular requirements for commercial use
EN 62233:08	Measurement methods for electromagnetic fields
EN 55014-1:06+A1:08+A2:11	Electromagnetic compatibility, Emission (EMC)
EN 55014-2:15	Electromagnetic compatibility, Immunity (EMC)
EN 61000-3-2:14	Electromagnetic compatibility, Emission (EMC)
EN 61000-3-3:13	Electromagnetic compatibility, Emission (EMC)

Supplements in Europe:

Regulation 1935/2004	Requirements for materials and the objects with food comes into contact
Regulation 2011/10/EU	Requirements on plastic materials and articles intended to come into contact with food
Regulation 2023/2006	Regulation on good manufacturing practice for materials and articles intended to come into contact with food

Documentation agent:	Metin Makinaci
Address of the proxy documentation:	See the address of the manufacturer
Done in Bachenbülach on:	13/7/2018
Function of subscribers:	Management board
Signatory names:	Philipp Baumberger, Gilbert Zünd




Signatures

Philipp Baumberger (MD)



Gilbert Zünd (MD)



 HEMRO INTERNATIONAL AG
Länggenstrasse 34
CH 8184 Bachenbülach,
Switzerland

 +41 44 864 18 00

 info@hemrogroup.com

Dovozce: doubleshot s.r.o., Těně 15, 338 45 Strašice, Česká republika, IČ: 29105170, DIČ: CZ29105170, www.doubleshot.cz
Provozovna dovozce: Dehtáry 37, 250 91 Zeleneč, Česká republika, telefon: +420 314 004 550, info@doubleshot.cz

